



**F**

*Notice d'installation*  
**WC MONOBLOC**  
A POMPE INCORPOREE

**D**

*Einbauhinweise*  
**KOMPAKT-WC**  
MIT EINGEBAUTEM  
FÖRDERSYSTEM

**NL**

*Montagehandleiding*  
**MONOBLOK WC**  
MET INGEBOUWDE POMP

**S**

*Installations anvisning*  
**MONOBLOC WC**  
MED INBYGGD KVARN &  
PUMP

**GB**

*Installation instructions*  
**MONOBLOCK**  
**WC**  
BUILT-IN PUMP

**I**

*Specifica per  
l'installazione*

**WC**

**MONOBLOCCO**  
CON POMPA  
INCORPORATA

**E**

*Manual de instalación*  
**WC**

**MONOBLOQUE**  
CON BOMBA  
INCORPORADA

**P**

*Instruções de instalação*  
**WC**

**MONOBLOCO**  
COM BOMBA  
INCORPORADA

Europeiska rådets direktiv  
 Elklass I 230 V 50 Hz 500 W  
 Lågspänningsdirektivet (72/23/CEE)  
 EMC-direktivet (89/336/CEE)



## INNEHÅLL

Tekniskt diagram .....	24
Användning .....	25
Sprängskiss .....	28
Reservdelslista .....	29
Sprängskiss över motor .....	29

EC declaration of conformity  
 This device of class I 230 V 50 Hz 500 W  
 Answering to the directive on low voltage equipment (72/23/CEE) and  
 to the directive of electromagnetic compatibility (89/336/CEE)



## SUMMARY

Technic diagram .....	30
Operating instructions .....	31
Exploded view .....	34
Parts list .....	35
Motor exploded view .....	35

Dichiarazione CE di conformità  
 Questo apparecchio di classe I 230 V 50 Hz 500 W  
 Risponde alla direttiva CE bassa tensione (72/23/CEE) ed alla  
 direttiva sulla compatibilità elettromagnetica (89/336/CEE).



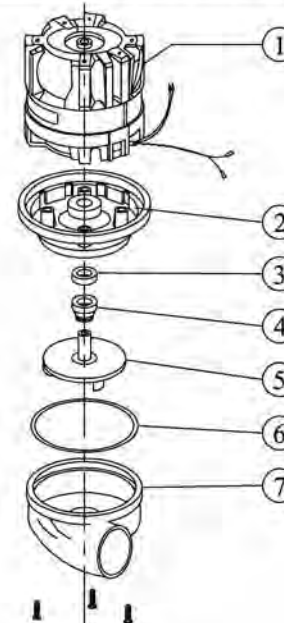
## SOMMARIO

Schemi tecnici .....	36
Istruzioni per l'uso .....	37
Veduta esplosa dell'apparecchio .....	40
Nomenclatura della veduta esplosa .....	41
Veduta esplosa del motore .....	41

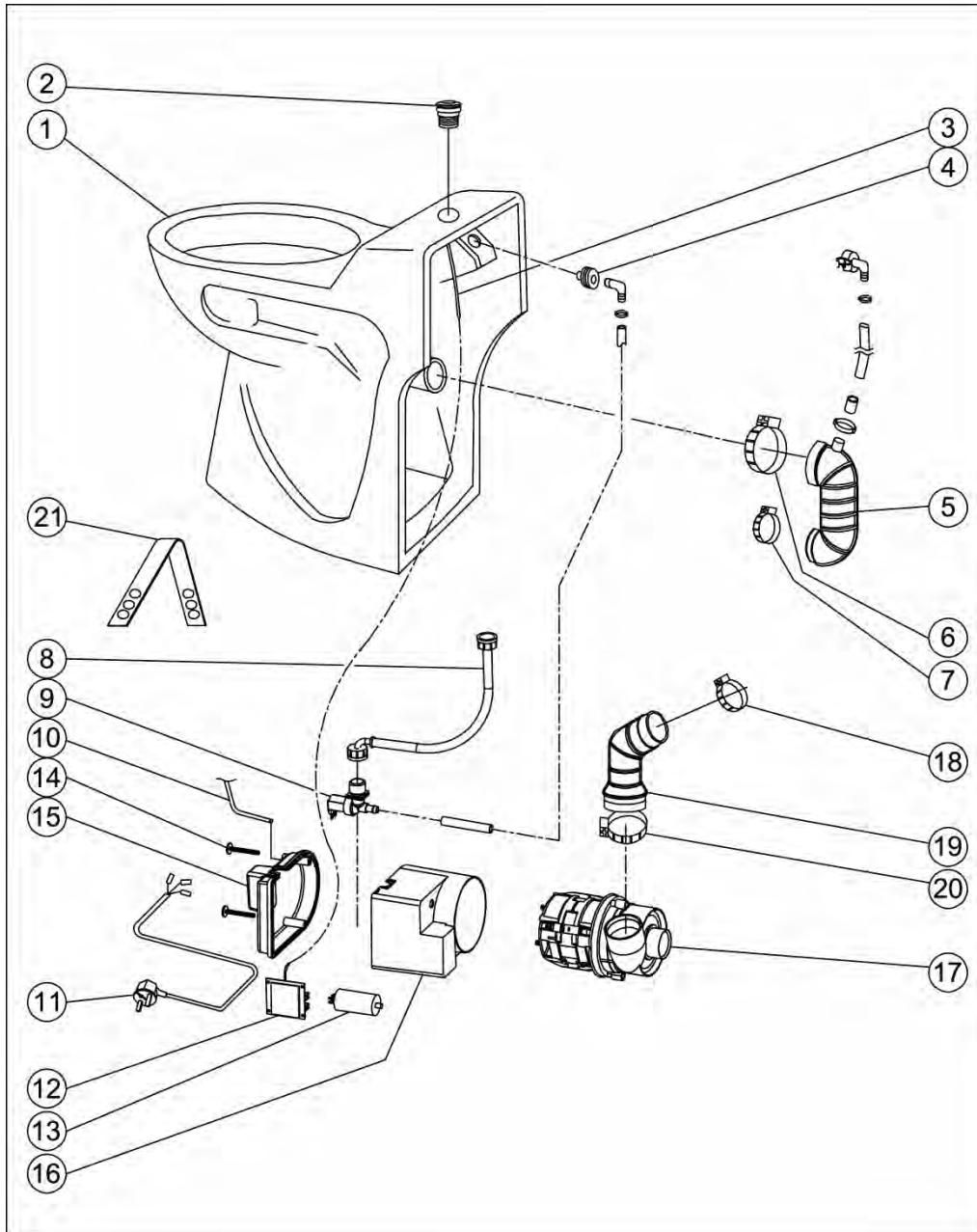
## NOMENCLATURA DAS PEÇAS SEPARADAS

1	/	Tina cerâmica	12	AC100150	Placa electro std + press
2	BL100420	Conj. botão de pressão côncavo crom.	13	AR100300	Condensador 10 µF
3	RE300100	Tubo PVC cristal tubclair 3x5	14	VIS003	Parafuso de fixação tampa M6
4	ENSDISCEQUAT	Conjunto desconexão	15	PLA048	Tampa motor
5	ENSASPIRW30L	Conjunto aspiração	16	PLA047	Corpo motor
6	OE100220	Aro 09-60.80 W2 com parafuso	17	SBRO022	Bloco motor S30
7	OE100270	Aro com parafuso 09/40-60	18	AN100130	Aro com parafuso 32x50
8	SO100100	Tubo flexível de alim. PVC gris	19	MA400110	Durito saída
9	DEC100100	Electroválvula simples	20	OE100200	Aro 09/50-70 W2 com parafuso
10	RE300100	Tubo PVC cristal tubclair 3x5	21	GU100100	Sistema suspensão motor
11	EU400110	Cabo de alimentação 2P+T			

## NOMENCLATURA DAS PEÇAS DO BLOCO BOMBA



- ① Motor 230V
- ② Assento bomba
- ③ Guarnição fixa
- ④ Guarnição rotativa
- ⑤ Turbina
- ⑥ Junta 101 x 4 silicone
- ⑦ Corpo da bomba

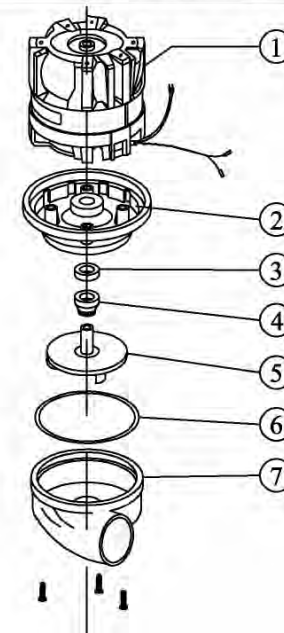


Zeichnungen sind nicht verbindlich

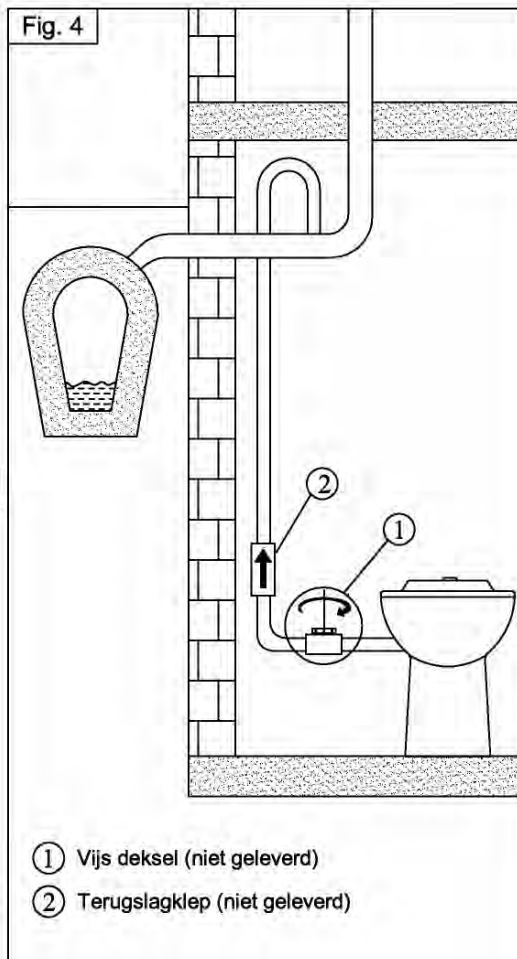
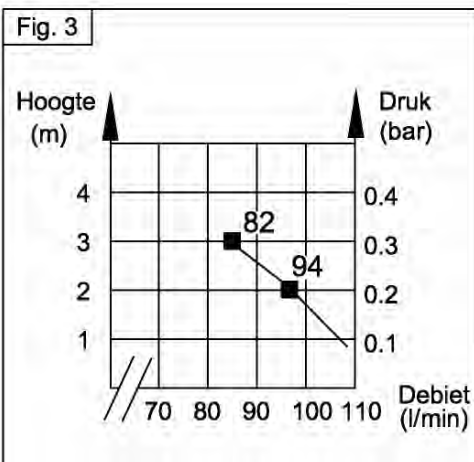
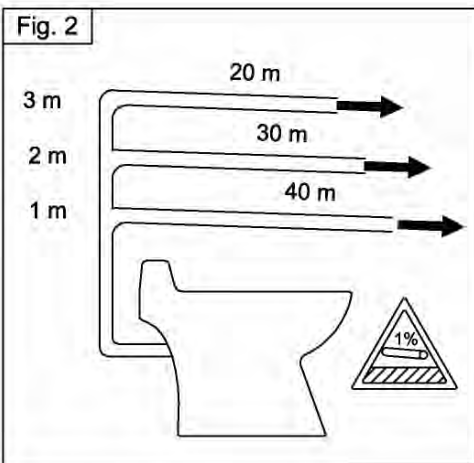
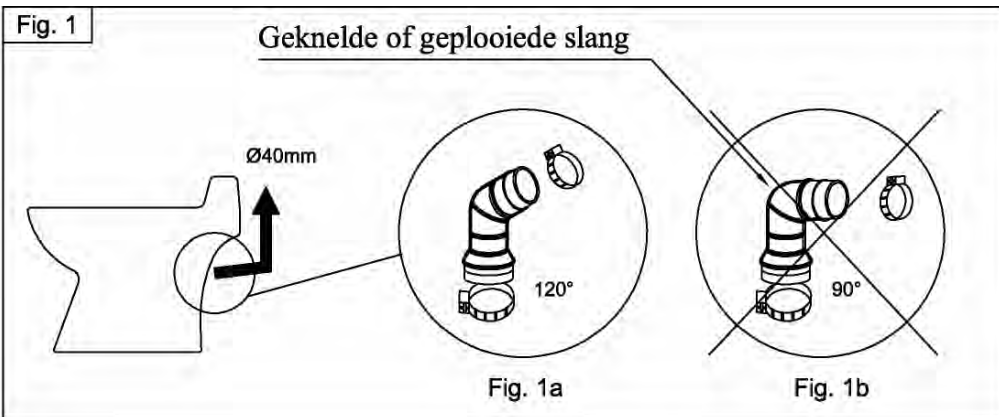
## NOMENCLATURA DEI PEZZI DI RICAMBIO

1	/	Tazza in ceramica	12	AC100150	Scheda elettronica std + press
2	BL100420	Gruppo pulsante concavo cromato	13	AR100300	Condensatore 10 $\mu$ F
3	RE300100	Tubo in PVC cristallo tubclair 3x5	14	VIS003	Vite di fissaggio del coperchio M6
4	ENSDISCEQUAT	Gruppo di scollegamento	15	PLA048	Coperchio motore
5	ENSASPIRW30L	Gruppo di aspirazione	16	PLA047	Corpo motore
6	OE100220	Collare 09-60.80 W2 a vite	17	SBRO022	Motore S30
7	OE100270	Collare a vite 09/40-60	18	AN100130	Collare a vite 32x50
8	SO100100	Flessibile di alimentazione PVC grigio	19	MA400110	Durite uscita
9	DEC100100	Elettrovalvola semplice	20	OE100200	Collare 09/50-70 W2 a vite
10	RE300100	Tubo in PVC cristallo tubclair 3x5	21	GU100100	Sistema di sospensione del motore
11	EU400110	Cavo di alimentazione 2P+T			

## NOMENCLATURA DEI PEZZI DEL BLOCCO POMPA



- ① Motore 230 V
- ② Base della pompa
- ③ Guarnizione fissa
- ④ Guarnizione girevole
- ⑤ Turbina
- ⑥ Guarnizione 101 x 4 silicone
- ⑦ Corpo della pompa



## 7) MANUTENZIONE:

Per evitare un accumulo di calcare all'interno dell'apparecchio, si consiglia di effettuare una disincrostazione sistematica: prodotti di manutenzione soliti per WC.

- Staccare elettricamente l'apparecchio,
- Mettere nella tazza una dose di prodotto disincrostante diluito in circa 2 litri d'acqua,
- Lasciare riposare varie ore,
- Riallacciare l'apparecchio,
- Azionare varie volte lo sciacquone per sciacquare,

Si consiglia di ripetere questa operazione 2 o 3 volte all'anno.

## 8) MANUTENZIONE:



**STACCARE L'ALIMENTAZIONE ELETTRICA  
PRIMA DI QUALUNQUE INTERVENTO SULL'APPARECCHIO.**



L'apparecchio non richiede una manutenzione particolare. In caso di guasto, ogni intervento sull'apparecchio dovrà essere effettuato da un riparatore autorizzato.

## 9) ANOMALIE, CAUSE, RIMEDI:

Il funzionamento dell'apparecchio di Classe I è garantito 2 anni, dietro riserva che venga utilizzato soltanto per le feci e per la carta igienica ed a condizione che l'installazione sia corretta.

### Se la pompa si blocca:

**ATTENZIONE:** in caso di disfunzione, verificare che l'alimentazione elettrica sia corretta e che il tubo di scarico non sia né schiacciato né piegato. In caso di sollecitazione eccessiva, l'apparecchio è dotato di un sistema di protezione termica.

**NB: staccare la presa elettrica per disarmare la sicurezza. Attendere circa 2 ore prima di riallacciarla e di utilizzare nuovamente l'apparecchio.**

Se occorre smontare l'apparecchio ostruito da un corpo estraneo:

- 1 - Staccare la presa elettrica,
- 2 - Chiudere il rubinetto di arrivo dell'acqua
- 3 - Svitare il dado del flessibile di alimentazione d'acqua dell'elettrovalvola,
- 4 - Staccare lo scarico,
- 5 - Svitare le 3 viti del corpo della pompa,
- 6 - Sfilare il corpo della pompa,
- 7 - Rimuovere i corpi estranei che possono ostruire lo scarico.
- 8 - Controllare lo stato della turbina.

Per rimontare, procedere in senso inverso

## 10) CONDIZIONI DI GARANZIA:

L'apparecchio è garantito 2 anni a decorrere dalla data di acquisto, dietro riserva di un'installazione conforme e di un uso normale: scarico soltanto di carta igienica e di feci. La garanzia si limita alla sostituzione o alla riparazione nelle nostre officine di pezzi riconosciuti come difettosi.

La garanzia non implica mai la possibilità di un risarcimento danni o di un indennizzo. Le spese di porto e di imballaggio nonché le spese di trasferimento non sono coperte dalla garanzia. La garanzia non si applica alla sostituzione o alle riparazioni che risulterebbero dall'usura normale del materiale, da deterioramento o da incidente, dovuti a negligenza e a mancanza di sorveglianza o di manutenzione, da un'installazione difettosa e da tutti gli altri guasti che sfuggono al nostro controllo. La garanzia scompare immediatamente e completamente se il cliente modifica o fa riparare il materiale in dotazione senza il nostro accordo. La riparazione, la modifica o la sostituzione dei pezzi durante il periodo di garanzia non possono avere come effetto il prolungamento del termine di garanzia del materiale. Tuttavia, se la nostra responsabilità fosse accertata, per tutti i danni, sarà limitata al valore della merce da noi fornita e da noi attivata. La garanzia è in vigore a decorrere dalla data di acquisto riportata sulla fattura del distributore. Detta fattura sarà richiesta per fare ricorso alla garanzia stessa.

Non stringere troppo forte il dado del flessibile dell'alimentazione d'acqua sull'elettrovalvola. L'alimentazione d'acqua dovrà essere munita tassativamente di un rubinetto di arresto.

- La tubatura di scarico deve avere un diametro minimo di 40 mm e deve essere raccordata all'apparecchio tramite il collare n° 18 (vedere "nomenclatura dei pezzi di ricambio"). Si consiglia di evitare i punti bassi nella canalizzazione di scarico e di rispettare una pendenza dell'1 %. I gomiti devono avere il massimo raggio possibile. In linea generale, vietare i percorsi tortuosi. In caso di sifonaggio, prevedere una valvola rompivuoto sullo scarico della pompa, da montare il più vicino possibile all'uscita.

#### IN CASO DI SOLLEVAMENTO:

L'apparecchio può sollevare gli effluenti ad un'altezza massima di 3 metri in una canalizzazione di 40 mm di diametro. Il sollevamento deve essere effettuato all'uscita della pompa. E' necessario montare una valvola di non ritorno nella parte più bassa della canalizzazione verticale (valvola a battente non in dotazione - vedere la fig. 4). Occorre installare un rubinetto di spurgo nella parte inferiore verticale della canalizzazione, per consentire lo scarico in caso di intervento. In caso di pressione troppo bassa, si consiglia di alimentare l'apparecchio con una canalizzazione di 16/18 e di installare un rubinetto di arresto di tipo per lavatrice.

#### 6) USO E PRECAUZIONI:

L'apparecchio si utilizza come un WC normale e richiede una manutenzione minima. Si avvia non appena si esercita un impulso sul pulsante. Il ciclo di 30 secondi circa viene avviato tramite contattore pneumatico che elimina ogni rischio elettrico. L'effetto dello sciacquone è ottenuto da un'elettrovalvola munita di un filtro e di un regolatore di portata per una pressione che va da 1,5 a 7 bar.

#### FUNZIONAMENTO:

Il ciclo di 30 secondi si divide nel seguente modo:

- Avvio tramite il pulsante,
- Iniezione d'acqua, lavaggio della tazza,
- Avvio della pompa di scarico (doppio ciclo),
- Ripristino del livello del sifone.

#### ATTENZIONE!!!

L'apparecchio non deve essere utilizzato per scaricare corpi estranei quali assorbenti igienici, profilattici, stracci, cotone, solventi, olio, ecc... che potrebbero causarne il guasto. Questo uso comporta l'annullamento della garanzia.



**NON UTILIZZARE MAI IN CASO DI GUASTO ELETTRICO**



Ogni applicazione commerciale o industriale è da vietare. Si consiglia di prevedere un'entrata nello scarico dell'apparecchio (tappo svitabile non in dotazione) per eventuali interventi (vedere la fig. n°4). La tubatura deve sfociare al di sopra del livello di riflusso (livello della fogna ...) anche se essa è munita di una o più valvole di non ritorno (vedere la fig. n°4).

#### MONTAGGIO DEL SEDILE:

A seconda del modello, l'apparecchio è venduto senza sedile. Tuttavia, la tazza è prevista per un sedile standard. Si consiglia di montare un sedile con perni che consentano il montaggio e lo smontaggio agevole, senza dover spostare la tazza (accesso agevole).

#### 1) ALGEMEEN

Uw apparaat gebruikt een afvoerwijze door een pomp met Vortex effect. De mechanische werking van de centrifuge doet papier en organische afvalstoffen uiteenvallen. Het systeem bevindt zich in een keramische pot zonder stortbak. De monoblok WC met ingebouwde pomp is een apparaat dat in overeenstemming met de regels van de kunst ontwikkeld werd en is onderworpen aan een permanente kwaliteitscontrole. Deze prestaties stellen als eis de volstrekte eerbiediging van de voorschriften inzake installatie en onderhoud vermeld in dit voorschrift en in het bijzonder de aanwijzingen met het teken :



Aanduiding waarvan het niet eerbiedigen risico's met zich zou kunnen nemen voor de veiligheid van personen.



Aanduiding ter waarschuwing van de aanwezigheid van een risico van elektrische oorsprong.

#### 2) TOEPASSING :

Met Uw apparaat kunt U afvalwater in een buisleiding met een Ø 40mm opvoeren (Cf. fig n°1). Dit apparaat is voor een uitsluitend huishoudelijk gebruik bedoeld. Het heeft een hoog niveau van prestaties, veiligheid en betrouwbaarheid voor zover alle in dit voorschrift beschreven regels inzake installatie en onderhoud in acht genomen worden. U vindt hierin de gelijkwaardigheden Hoogte/lengte afvoer (Cf. Fig N°2) en de grafiek van de prestaties (Cf. fig n°3).

#### 3) TECHNISCHE GEGEVENS :

MAX. VERTIKALE AFVOER	3 meter
MAX. HORIZONTALE AFVOER	40 meter
NOMINAAL VERMOGEN	500 W
ELEKTRISCHE KLASSIFICATIE	I
BESCHERMINGSNIVEAU	IPX4

#### 4) ELEKTRISCHE INSTALLATIE :



De installatie moet gebeuren door een bevoegd vakman en de elektrische voorschriften inzake de installatie in een badkamer (NF C15100) moeten in acht genomen worden.

- ❖ Indien het snoer van het apparaat beschadigd is moet dit vervangen worden door een persoon gemachtigd door de fabrikant of de naverkoopsdiens om alle gevaar te vermijden.
- ❖ Sluit het apparaat aan op een stopkcontact 10-16 A, 2 polig + aarding (Klasse I).
- ❖ Het stopkcontact mag slechts gebruikt worden voor de voeding van het apparaat en moet op een differentiele stroomonderbreker, gekalibreerd op 30 mA en beschermd door een smeltveiligheid van 5 A, aangesloten worden.

#### OPGELET



**HET APPARAAT PAS ELEKTRICH AANSLUITEN WANNEER HET VOLLEDIG GEINSTALLEERD IS.**



#### 5) AANSLUITING OP DE AFVOER

- De aansluiting op de watertoevoer moet verplicht gedaan worden met behulp van een slang (type wasmachine). De moer van de watertoevoerslang op de elektrische klep niet te sterk aandraaien.

De watertoevoer moet verplicht van een afsluitkraan voorzien zijn.

- De afvoerleiding moet een minimum diameter van 40 mm hebben en moet aangesloten worden aan het apparaat door middel van een schroefbeugel n° 18 (zie "onderdelenlijst"). Lage punten in de afvoerbuisleiding moeten vermeden worden en er dient een afvoerhelling van 1% in acht genomen worden. De bochtstukken moeten de grootst mogelijke straal hebben. In het algemeen gesproken moeten bochtige trajekten vermeden worden. Bij de installatie van een sifon, moet een klep vacuumbreker op de afvoer van de pomp voorzien worden. Zo dicht mogelijk bij de uitgang monteren.

#### IN GEVAL VAN OPVOEREN :

Het apparaat kan de uitstromende vloeistoffen tot een maximum hoogte van 3 meter opvoeren in een buisleiding met een diameter van 40 mm. Het opvoeren moet vanaf de uitgang van de pomp gedaan worden. Het is nodig een terugslagklep op de verticale buisleiding in zijn laagste gedeelte te monteren (heen en weer klep, niet bijgeleverd - zie fig. 4). Er moet een doorblaaskraantje onderaan het verticale gedeelte van de buisleiding geïnstalleerd worden teneinde de leiding te kunnen aftappen ingeval van herstelling. Ingeval van een te lage druk wordt aanbevolen het apparaat te voeden met een buisleiding van 16/18 en een afsluitkraan van het type wasmachine aan te brengen.

#### 6) GEBRUIK EN VOORZORGSMAATREGELEN :

Het apparaat wordt gebruikt als een klassiek WC en vraagt geen speciaal onderhoud.

Het apparaat start zodra op de drukknop gedrukt wordt.

De cyclus van ongeveer 30 seconden wordt ingeschakeld door een pneumatische contactsluiter die elk elektrisch risico uitsluit.

Het storteffekt wordt verkregen door een elektrische klep, uitgerust met een filter en een debietregelaar voor een druk van 1,5 tot 7 bar.

#### WERKING :

De cyclus van 30 seconden wordt als volgt uitgesplitst :

- In werking stelling door de drukknop,
- inspuiten van reinigingswater in de pot,
- In werking stelling van de afvoerpomp (dubbele cyclus),
- weer op niveau brengen van de sifon.

#### OPGELET !!!

Het apparaat mag niet gebruikt worden voor het afvoeren van vreemde voorwerpen zoals maandverband, condooms, doeken, watten, solventen, olie, enz... waardoor het apparaat ontregeld zou kunnen worden. Een dergelijk gebruik zou tot gevolg kunnen hebben dat de garantie komt te vervallen.



**HET APPARAAT NOOIT GEBRUIKEN  
TIJDENS EEN STROOMONDERBREKING**



Een gebruik in industrie of handelszaken is te vermijden.

Het is aangeraden om een toegang te voorzien ter hoogte van de afvoer (deksel niet bijgeleverd) voor een eventuele reparatie (zie fig. n°4).

De leidingen moeten boven het terugstroomniveau uitkomen (niveau van de riolering ...) zelfs wanneer deze leidingen voorzien zijn van één of meer terugslagkleppen (zie fig. n°4).

#### MONTEREN VAN HET WC DEKSEL :

Naargelang het model is het apparaat geleverd zonder deksel. De WC pot is zo gemaakt dat een standaard deksel gemonteerd kan worden. We raden U aan een deksel te monteren dat gemakkelijk geplaatst en verwijderd kan worden zonder de WC pot te moeten verplaatsen (gemakkelijk te bereiken).

## 1) INFORMAZIONI GENERALI

L'apparecchio si avvale di un procedimento di scarico tramite pompa ad effetto vortice.

L'azione meccanica della centrifuga disgrega carta e rifiuti organici.

Il sistema è installato in una tazza di ceramica senza serbatoio dello sciacquone.

Il WC monoblocco con pompa incorporata è un apparecchio sviluppato conformemente alle regole d'arte e sottoposto ad un permanente controllo di qualità.

Queste prestazioni richiedono il rispetto scrupoloso delle regole di installazione e di manutenzione riportate nella presente specifica e nella fattispecie delle indicazioni contrassegnate dai seguenti simboli:



Indicazione il cui mancato rispetto può comportare rischio per la sicurezza delle persone.



Indicazione di avvertenza della presenza di un rischio di origine elettrica.

## 2) APPLICAZIONE:

L'apparecchio consente il sollevamento delle acque di scarico in una canalizzazione di Ø 40mm (Cfr. fig. n°1).

Questo apparecchio è riservato ad un uso esclusivamente domestico.

Usufruisce di un elevato livello di prestazioni, di sicurezza e di affidabilità, nella misura in cui vengono rispettate tutte le regole di installazione e di manutenzione descritte nella presente specifica.

Sono indicate le equivalenze altezza/lunghezza per lo scarico (Cfr. Fig. N°2) nonché la curva delle prestazioni (Cfr. fig. n°3).

## 3) DATI TECNICI:

SCARICO VERTICALE MASSIMO	3 metri
SCARICO ORIZZONTALE MASSIMO	40 metri
POTENZA NOMINALE	500 W
CLASSE ELETTRICA	I
INDICE DI PROTEZIONE	IPX4

## 4) INSTALLAZIONE ELETTRICA:



L'installazione deve essere eseguita da una persona qualificata, nel rispetto delle regole degli impianti elettrici in un bagno (NF C15100).

- ❖ Se il cavo di questo apparecchio è danneggiato, per evitare pericoli, deve essere sostituito dal fabbricante o dal relativo servizio di assistenza in garanzia.
- ❖ Allacciare l'apparecchio ad una presa elettrica di 10-16 A, con 2 poli + terra (Classe I).
- ❖ La presa elettrica deve servire esclusivamente all'alimentazione dell'apparecchio e deve essere allacciata ad un interruttore differenziale calibrato a 30 mA e protetto da un fusibile di 5 A.

### ATTENZIONE



**ALLACCIARE ELETTRICAMENTE L'APPARECCHIO  
SOLTANTO DOPO AVERNE COMPLETATO L'INSTALLAZIONE**



## 5) RACCORDO ALLO SCARICO

- Il raccordo dell'alimentazione d'acqua deve essere eseguito tassativamente con un tubo flessibile (di tipo per lavatrice).